



Guang Zhou Nan Cai Electronic CO.,LTD.
<http://www.cgznc.com>



規格承認書

(SPECIFICATION FOR APPROVAL)

File No.: Q/BH .TS16949.13TECH1303

Product Name: DC-Link Capacitor (Dry-type,plastic case,temperature 105°C)

Product Type: C3A(直流滤波电容器 105°C)

Product Code: C3A

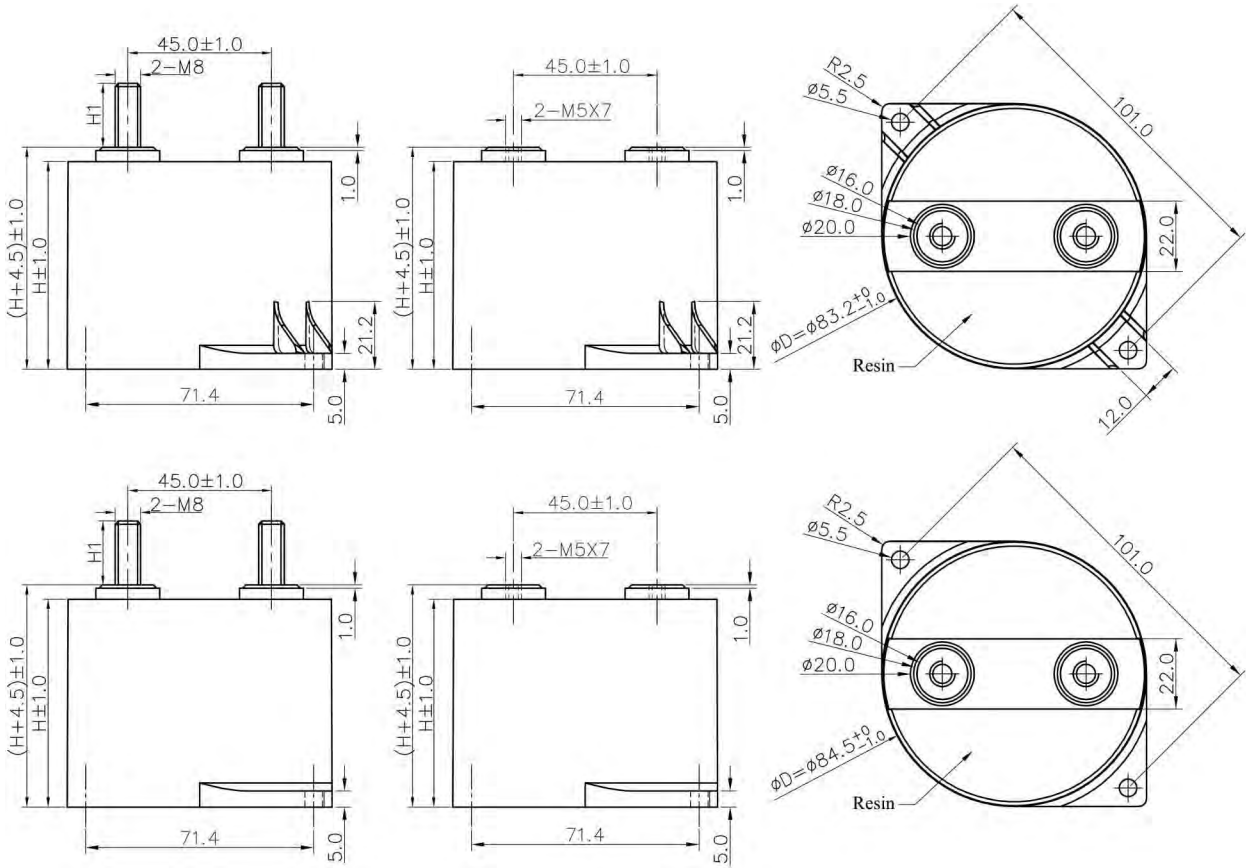
Customer:

Customer Code:

Issue Date: (V3.0)

塑料外壳干式直流滤波电容器(温度105℃)
 DC-Link Capacitor (Dry-Type, Plastic case, Temperature 105℃)

■ 外形图 Outline Drawing





C3A

■ 特点

- 应用于直流滤波电路中，可替代电解电容器
- 等效串联电阻小，能承受较大的纹波电流
- 自感小
- 有自愈性
- 寿命长
- 塑料外壳，树脂灌封

■ 应用场合

- 交通工具，如：电动车和混合动力车
- 焊接设备，电梯，电机驱动

■ Features

- Used in DC-Link circuits, Can replace electrolytic capacitor
- Low ESR, high ripple current handling capabilities
- Low L_s
- Self-healing property
- Long lifetime
- Plastic case, Filled with resin

■ Applications

- Transportation: EV or HEV
- Welders, Elevators, Motor Driver systems

■ 技术要求 Specifications

引用标准 Reference Standard	IEC 61071、AEC Q200D-2010	
气候类别 Climatic Category	40/105/56	
工作温度范围 Operating Temperature Range	-40°C~105°C [$\Theta_{max}(hotspot) \leq 105^\circ\text{C}$] $\Theta_{hotspot} = 85^\circ\text{C} \sim 105^\circ\text{C}$: decreasing factor 1.5% per°C for U_N (dc)	
贮存温度范围 Storage Temperature Range	-40°C~105°C	
电压范围 Voltage Range	450Vdc~900Vdc	
容量范围 Capacitance Range	47 μF ~380 μF	
电容量允许偏差 Capacitance Tolerance	$\pm 5\%$ (J), $\pm 10\%$ (K)	
耐电压 Voltage Proof	极间 Between Terminals:	1.5 U_N (10s, 20°C \pm 5°C)
	极壳之间 Between Terminals And Case:	4 000Vac(10s, 50Hz, 20°C \pm 5°C)
介质损耗角正切 $\text{tg } \delta_o$	0.0002	
IR x C_N	$\geq 5\ 000\text{s}$ (20°C, 100Vdc, 1min)	
过电压 Over Voltage	1.1 U_N (30% of on-load-dur.)	
	1.15 U_N (30min/day)	
	1.2 U_N (5min/day)	
	1.3 U_N (1min/day)	
	1.5 U_N (30ms every time, 1 000times during the life of the capacitor)	
最高使用海拔 Max. Altitude	2 000m	
最大电极扭矩 Max. Torque of terminals	M5: 2.5Nm	M8: 6.0Nm
最大安装扭矩 Max. Torque of Installation	3.0Nm	
安装 Installation	任意方向 Any Position	
失效率 Failure rate	50 FIT	

备注：如果海拔使用高度超过了2000m，应该考虑海拔对对流冷却和外绝缘的影响。

The effect of altitude on convection cooling and external insulation should be taken into consideration, if the altitude exceeds 2000m.

产品编码说明 Part number system

■ 18位产品代码如下:

The 18 digits part number is formed as follow:

1	2	3	4	5	6	7	8	9	10	11	12	13	14	15	16	17	18
C	3	A															

第1~3位	型号代码	Digit 1 to 3	Series code
第4~5位	直流额定电压 2S=450V 1U=600V 2K=800V 1X=900V	Digit 4 to 5	D.C. rated voltage 2S=450V 1U=600V 2K=800V 1X=900V
第6~8位	标称容量 举例: 127=12 × 10 ⁷ pF=120uF	Digit 6 to 8	Rated capacitance value For example: 127=12 × 10 ⁷ pF=120uF
第9位	容量等级 J= ± 5%, K= ± 10%	Digit 9	Capacitance tolerance J= ± 5%, K= ± 10%
第10位	外形尺寸代码	Digit 10	Dimension code

C3A Dimension code		
ØD	H	Code
84.5	65	1
84.5	50	2
84.5	41	3
83.2	65	4
84.5	76	5

第11位	内部特征码	Digit 11	Internal use
第12~15位	引出端代码	Digit 12 to 15	Terminals code

■ Table 1 引出端代码 Terminals code

Male terminals code

第12位 Digit 12		第13位 Digit 13		第14位 Digit 14		第15位 Digit 15	
代码 Code	引出端形式 Terminal form	代码 Code	安装形式 Fixa style	代码 Code	引出端长度 Length of terminals	代码 Code	引出端规格 Specifcaions of terminal
2	螺栓式 Male Terminals	B	下双耳 Double mounting ears in the bottom of the case	0	20mm	0	M8
				1	11mm		
				2	16mm		

Female terminals code

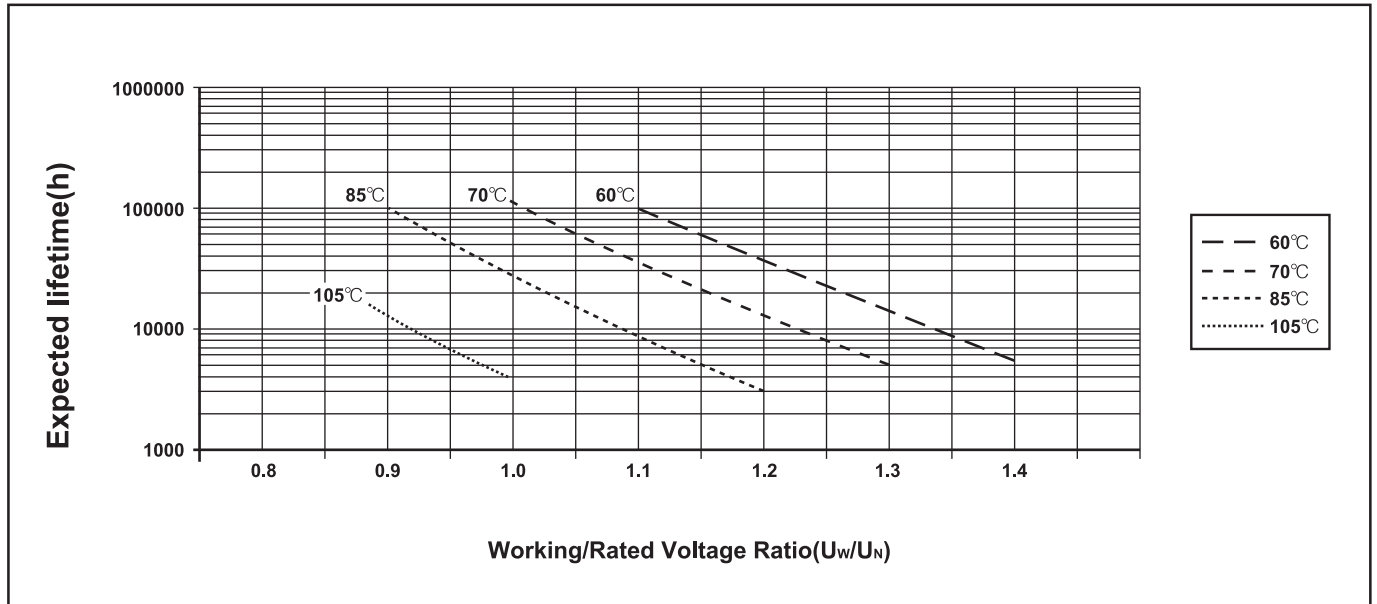
第12位 Digit 12		第13位 Digit 13		第14位 Digit 14		第15位 Digit 15	
代码 Code	引出端形式 Terminal form	代码 Code	安装形式 Fixa style	代码 Code	引出端深度 Depth of terminals	代码 Code	引出端规格 Specifcaions of terminal
H	螺孔式 Thread hole type	B	下双耳 Double mounting ears in the bottom of the case	3	7mm	7	M5

第16~18位	内部特征码	Digit 16 to 18	Internal use
---------	-------	----------------	--------------

■ 技术参数 Technical data(mm)

U _N (Vdc)	C _N (μF)	ESR (mΩ)	L _S (nH)	R _{th} (K/W)	Ī (A)	*I _{max} (A)		Dimension		Weight (kg)	Part number	Expected lifetime
						60°C	85°C	∅D	H			
450	170	0.5	25	4.8	4 250	100	89	84.5	41	≈0.35	C3A2S177-30****+++	Lifetime curve 1
	260	0.7	32	6.8	5 200	96	63	84.5	50	≈0.40	C3A2S267-20****+++	
	380	0.8	40	8.4	5 700	81	53	84.5	65	≈0.48	C3A2S387-10****+++	
	380	0.8	40	8.3	5 700	81	53	83.2	65	≈0.47	C3A2S387-40****+++	
600	100	0.6	25	4.8	3 000	100	81	84.5	41	≈0.35	C3A1U107-30****+++	
	150	0.9	32	6.8	3 750	84	55	84.5	50	≈0.40	C3A1U157-20****+++	
	220	1.0	40	8.4	4 400	72	48	84.5	65	≈0.48	C3A1U227-10****+++	
	220	1.0	40	8.3	4 400	73	48	83.2	65	≈0.47	C3A1U227-40****+++	
800	66	0.7	25	4.8	2 380	100	75	84.5	41	≈0.35	C3A2K666-30****+++	
	100	1.0	32	6.8	3 000	81	53	84.5	50	≈0.40	C3A2K107-20****+++	
	140	1.3	40	8.4	3 500	63	42	84.5	65	≈0.48	C3A2K147-10****+++	
	140	1.3	40	8.3	3 500	64	42	83.2	65	≈0.47	C3A2K147-40****+++	
900	47	0.8	25	4.8	1 645	100	72	84.5	41	≈0.35	C3A1X476-30****+++	
	70	1.2	32	6.8	2 100	74	49	84.5	50	≈0.40	C3A1X706-20****+++	
	100	1.2	40	8.4	2 500	67	44	84.5	65	≈0.48	C3A1X107-10****+++	
	100	1.2	40	8.3	2 500	67	44	83.2	65	≈0.47	C3A1X107-40****+++	

预期寿命曲线 Expected lifetime curve



- 备注: 1. “-”表示容量偏差。 “-”=capacitance tolerance code, J=±5%,K=±10%
 2. “****”表示引出端代码(见table1),引出端子可以选用螺栓式或螺孔式。
 “****”=terminals code(refer to table1),terminals can be male or female.
 3. “+++”表示内部特征码。“+++”=Internal use.
 4.ESR的测试频率为10 kHz。The testing frequency of ESR is 10 kHz.
 5. “*I_{max}”是指在环境温度下的最大电流有效值。在这种条件下,热点温度将达到最大值。
 “*I_{max}” = Maxium r.m.s current at $\Theta_{ambient}$. $\Theta_{hotspot}$ will reach the maximum value on this condition.
 6. “R_{th}”是指在自然冷却条件下,电容器热点到环境的热阻。
 “R_{th}” = R_{th} between hotspot and ambient on natural cooling condition.
 7.引出端子长度H1可按客户需要商定(见table1)。The length of terminals H1 available on request (refer to table1).
 8.其它容量、尺寸系列可按用户需要商定。Other capacitance and dimensions available on request.
 9.* $\Theta_{hotspot} = \Theta_{ambient} + I_{rms}^2 \times ESR \times R_{th}$