



# 規格承認書

## (SPECIFICATION FOR APPROVAL)

File No.: Q/BH .TS16949.13TECH1303

Product Name: DC-Link Capacitor (Dry-type,Aluminum case, 105°C)

Product Type: C3B( 铝壳式直流滤波电容器)

Product Code: C3B

Customer:

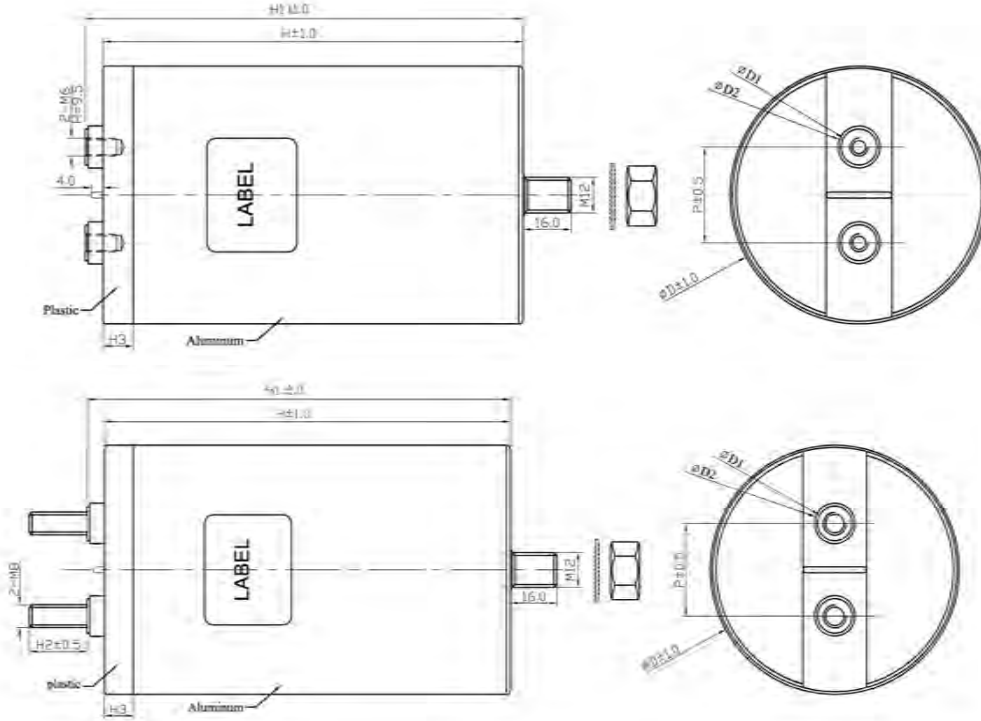
Customer Code:

Issue Date: (V3.0)

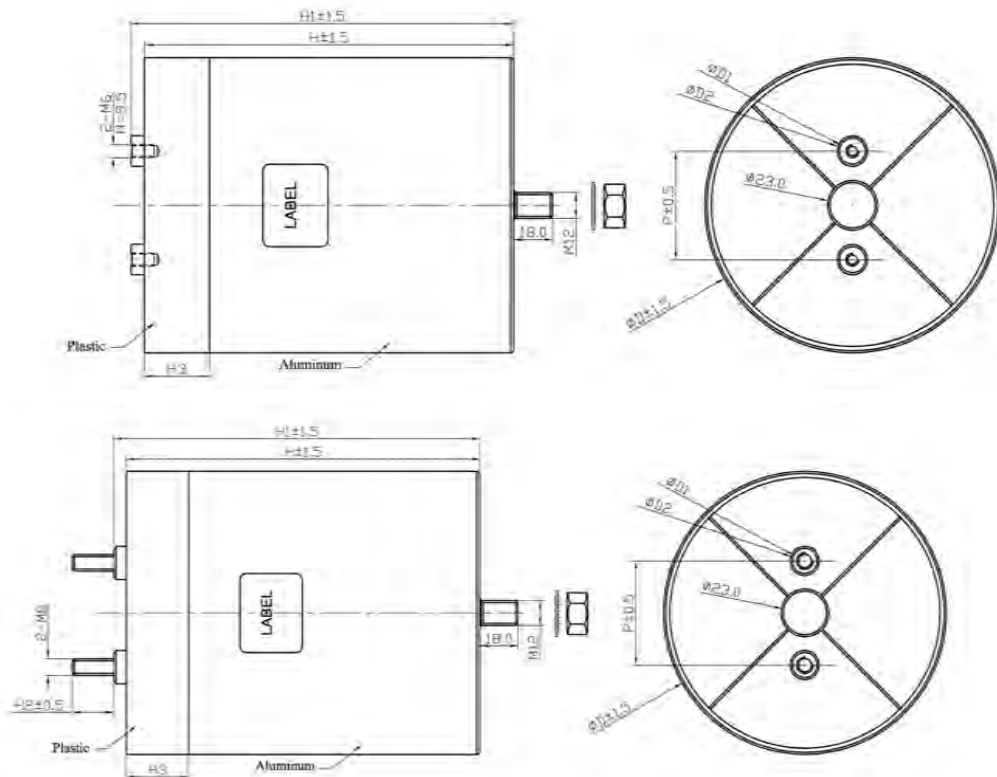
## 铝壳干式直流滤波电容器 DC-Link Capacitor (Dry-Type, Aluminum case)

### ■ 外形图 Outline Drawing

D ≤ 116mm



D = 136mm



尺寸附加说明 Additional remark of dimensions

D=76mm	P=32mm; D1=12mm; D2=14mm; H3=10mm	
D=86mm	P=32mm; D1=12mm; D2=14mm; H3=10mm or 45mm	
	P=45mm	Female terminals: D1=14mm; D2=16mm; H3=10mm or 45mm Male terminals: D1=16mm; D2=20mm; H3=10mm or 45mm
D=116mm	P=50mm; D1=14mm; D2=16mm;	H ≤ 100mm, H3=10mm
		H > 100mm, H3=45mm
D=136mm	P=50mm; D1=14mm; D2=16mm; H3=45mm	
H3 can be changed in pursuance of customer's request.		

■ 特点

- 应用于直流滤波电路中，可替代电解电容
- 等效串联电阻小，能承受较大的纹波电流
- 自感小
- 有自愈性
- 寿命长
- 铝壳，树脂灌封

■ 应用场合

- 风能发电、太阳能发电用变频器上
- 交通工具，如：电动车和混合动力车
- 焊接设备，电梯，电机驱动

■ 技术要求 Specifications

引用标准 Reference Standard	GB/T 17702, IEC 61071	
气候类别 Climatic Category	D ≤ 116mm: 40/85/56 D = 136mm: 40/80/56	
工作温度范围 Operating Temperature Range	D ≤ 116mm: -40℃~85℃(Θ <sub>hs</sub> ≤ 85℃) D = 136mm: -40℃~80℃(Θ <sub>hs</sub> ≤ 80℃)	
贮存温度范围 Storage Temperature Range	-40℃~85℃	
电压范围 Voltage Range	600Vdc~3 000Vdc	
容量范围 Capacitance Range	48μF ~ 5 600μF	
电容量允许偏差 Capacitance Tolerance	± 5%(J), ± 10%(K)	
耐电压(两极之间) Test Voltage Between Terminals	1.5U <sub>N</sub> (10s, 20℃ ± 5℃)	
耐电压(极壳之间) Test Voltage Between Terminals And Case	U <sub>N</sub> ≤ 1 500Vdc, 3 000Vac (10s, 50Hz, 20℃ ± 5℃) U <sub>N</sub> > 1 500Vdc, (√2 U <sub>N</sub> + 1 000)Vac(10s, 50Hz, 20℃ ± 5℃)	
介质损耗角正切 tg δ <sub>o</sub>	0.0002	
IR x C <sub>N</sub>	≥ 5 000s (20℃, 100Vdc, 1min)	
过电压 Over Voltage	1.1 U <sub>N</sub> (30% of on-load-dur.)	
	1.15 U <sub>N</sub> (30min/day)	
	1.2 U <sub>N</sub> (5min/day)	
	1.3 U <sub>N</sub> (1min/day)	
	1.5 U <sub>N</sub> (30ms every time, 1 000times during the life of the capacitor)	
最高使用海拔 Max. Altitude	2 000m	
最大电极扭矩 Max. Torque of terminals	M6: 5Nm	M8: 6Nm
最大安装扭矩 Max. Torque of Installation	10Nm	
安装 Installation	任意方向 Any Position	
预期寿命 Lifetime Expectancy	100 000 hours(U <sub>N</sub> , Θ <sub>hs</sub> = 70℃)	
失效率 Failure rate	50 FIT	

备注：如果海拔使用高度超过了2000m，应该考虑海拔对对流冷却和外绝缘的影响。

The effect of altitude on convection cooling and external insulation should be taken into consideration, if the altitude exceeds 2000m.



C3B

**产品编码说明 Part number system**

■ 18位产品代码如下:

**The 18 digits part number is formed as follow:**

1	2	3	4	5	6	7	8	9	10	11	12	13	14	15	16	17	18
C	3	B															

第1~3位	型号代码	Digit 1 to 3	Series code
第4~5位	直流额定电压	Digit 4 to 5	DC rated voltage
	1U=600V 1V=700V 2K=800V		1U=600V 1V=700V 2K=800V
	1X=900V 3A=1 000V 1M=1 100V		1X=900V 3A=1 000V 1M=1 100V
	3L=1 200V 2M=1 300V 3M=1 400V		3L=1 200V 2M=1 300V 3M=1 400V
	4M=1 500V 3D=2 000V 2N=2 200V		4M=1 500V 3D=2 000V 2N=2 200V
	1N=2 400V 3N=2 600V 6P=2 800V		1N=2 400V 3N=2 600V 6P=2 800V
	4Q=3 000V		4Q=3 000V
第6~8位	标称容量	Digit 6 to 8	Rated capacitance value
	举例: 127=12 × 10 <sup>7</sup> pF=120uF		for example: 127=12 × 10 <sup>7</sup> pF=120uF
第9位	容量等级	Digit 9	Capacitance tolerance
	J= ± 5% K= ± 10%		J= ± 5%,K= ± 10%
第10~11位	外形尺寸	Digit 10 to 15	Dimension code

C3B Dimension code											
ØD	H	Code	ØD	H	Code	ØD	H	Code	ØD	H	Code
86	140	10	86	75	H0	76	225	0A	106	225	0S
86	120	20	106	125	J0	116	195	0B	116	265	0T
76	140	30	116	125	K0	116	145	0C	136	120	0U
76	120	40	50	118	L0	116	225	0D	136	140	0V
86	95	50	86	125	M0	116	165	0E	136	175	0W
76	95	60	116	230	P0	86	136	0F	136	225	0X
86	155	70	116	223.5	S0	106	120	0G	136	265	0Y
76	155	80	116	135	W0	136	180	0H	50	113	0Z
86	174	90	116	174	X0	96	95	0J			
76	174	A0	100	155	T0	96	120	0K			
116	95	B0	86	145	U0	96	140	0L			
116	120	C0	86	238	V0	96	175	0M			
116	140	D0	86	252	Q0	96	225	0N			
116	158	E0	60	80	R0	106	95	0P			
86	225	F0	60	210	Y0	106	140	0Q			
86	135	G0	136	295	Z0	106	175	0R			

第12~15位 引出端代码

Digit 12 to 15 Terminals code

■ Table 1 引出端代码 Terminals code  
 Male terminals code

第12位 Digit 12		第13位 Digit 13		第14位 Digit 14		第15位 Digit 15	
代码 Code	引出端形式 Terminal form	代码 Code	安装形式 Fix style	代码 Code	引出端长度 Length of terminals	代码 Code	引出端规格 Specifications of terminal
2	螺栓式 Male Terminals	7	下部螺栓 M12 Bottom-bolt M12	0	20mm	0	M8(P=32)
		8	中部卡圈 Ring-clip in the middle of case	2	16mm	2	M8(P=45)
				4	15mm	5	M8(P=50)
				5	13mm		
				6	25mm		

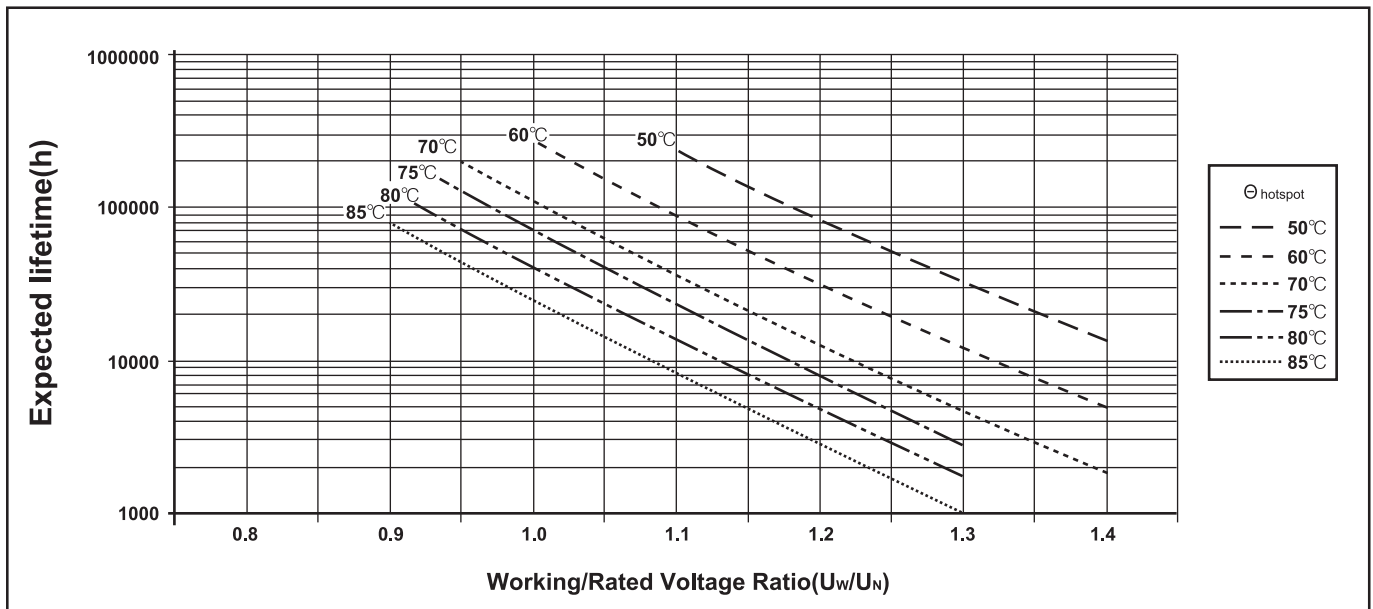
Female terminals code

第12位 Digit 12		第13位 Digit 13		第14位 Digit 14		第15位 Digit 15	
代码 Code	引出端形式 Terminal form	代码 Code	安装形式 Fix style	代码 Code	引出端深度 Depth of terminals	代码 Code	引出端规格 Specifications of terminal
H	螺孔式 Thread hole type	7	下部螺栓M12 Bottom-bolt M12	3	9.5mm	1	M6(P=32)
		8	中部卡圈 Ring-clip in the middle of case			3	M6(P=45)
						4	M6(P=50)

第16~18位 内部特征码

Digit 16 to 18 Internal use

### 预期寿命曲线 Expected lifetime curve



■ 技术参数 Technical data(mm)

U <sub>N</sub> (Vdc)	C <sub>N</sub> (μF)	ESR (mΩ)	L <sub>s</sub> (nH)	R <sub>th</sub> (K/W)	Ī(A)	*I <sub>max</sub> (A)			Dimension			Weight (kg)	Part number
						40°C	50°C	60°C	ØD	H	H1		
600	480	1.5	55	5.6	2 880	65	64	54	76	95	101	0.60	C3B1U487-60****+++
	650	1.9	60	4.7	3 250	65	62	52	76	120	126	0.70	C3B1U657-40****+++
	780	2.2	65	4.6	3 120	65	58	49	76	140	146	0.75	C3B1U787-30****+++
	820	1.5	50	4.3	4 100	65	65	62	76	155	161	0.90	C3B1U827-80****+++
	950	1.5	55	4.2	4 750	65	65	63	76	174	180	1.00	C3B1U957-A0****+++
	650	1.2	55	5.1	3 900	65	65	63	86	95	101	0.72	C3B1U657-50****+++
	880	1.5	60	4.7	4 400	65	65	59	86	120	126	1.00	C3B1U887-20****+++
	1 000	1.8	65	4.6	4 000	65	65	54	86	135	141	1.10	C3B1U108-G0****+++
	1 100	1.7	65	4.6	4 400	65	65	56	86	140	146	1.15	C3B1U118-10****+++
	1 100	1.4	50	4.4	5 500	65	65	63	86	155	161	1.25	C3B1U118-70****+++
	1 300	1.4	55	4.3	6 500	65	65	64	86	174	180	1.30	C3B1U138-90****+++
	2 000	1.1	60	3.0	8 000	65	65	65	86	252	258	1.80	C3B1U208-Q0****+++
	1 200	0.7	55	5.4	6 000	80	80	80	116	95	100	1.95	C3B1U128-B0****+++
	1 600	1.0	60	5.0	4 800	80	80	70	116	120	125	1.50	C3B1U168-C0****+++
	2 000	1.1	65	4.9	6 000	80	80	67	116	140	145	1.75	C3B1U208-D0****+++
	2 100	0.8	50	3.6	10 500	100	100	92	116	158	163	2.00	C3B1U218-E0****+++
	2 400	0.9	60	3.4	12 000	100	100	90	116	174	179	2.20	C3B1U248-X0****+++
3 000	0.8	50	2.7	18 000	100	100	100	116	230	235	2.80	C3B1U308-P0****+++	
5 600	0.8	65	2.0	28 000	100	100	100	136	295	300	4.90	C3B1U568-Z0****+++	
700	360	1.6	55	5.6	2 880	65	62	52	76	95	101	0.60	C3B1V367-60****+++
	480	2.1	60	4.7	2 880	65	59	50	76	120	126	0.70	C3B1V487-40****+++
	580	2.4	65	4.6	2 900	63	56	47	76	140	146	0.75	C3B1V587-30****+++
	620	1.5	50	4.3	3 720	65	65	62	76	155	161	0.90	C3B1V627-80****+++
	720	1.6	55	4.2	4 320	65	65	60	76	174	180	1.00	C3B1V727-A0****+++
	480	1.3	55	5.1	3 840	65	65	61	86	95	101	0.72	C3B1V487-50****+++
	650	1.7	60	4.7	3 900	65	65	55	86	120	126	1.00	C3B1V657-20****+++
	750	2.0	65	4.6	3 750	65	61	52	86	135	141	1.10	C3B1V757-G0****+++
	780	1.9	65	4.6	3 900	65	63	53	86	140	146	1.15	C3B1V787-10****+++
	820	1.4	50	4.4	5 740	65	65	63	86	155	161	1.25	C3B1V827-70****+++
	950	1.5	55	4.3	6 650	65	65	62	86	174	180	1.30	C3B1V957-90****+++
	1 500	1.1	60	3.0	7 500	65	65	65	86	252	258	1.80	C3B1V158-Q0****+++
	920	0.7	55	5.4	5 520	80	80	80	116	95	100	1.95	C3B1V927-B0****+++
	1 200	1.0	60	5.0	4 800	80	80	70	116	120	125	1.50	C3B1V128-C0****+++
	1 500	1.1	65	4.9	6 000	80	80	68	116	140	145	1.75	C3B1V158-D0****+++
	1500	0.8	50	3.6	10 500	100	100	93	116	158	163	2.00	C3B1V158-E0****+++
	1 800	1.0	60	3.4	10 800	100	100	85	116	174	179	2.20	C3B1V188-X0****+++
2 300	0.8	50	2.7	16 100	100	100	100	116	230	235	2.80	C3B1V238-P0****+++	
4 200	0.8	65	2.0	25 200	100	100	100	136	295	300	4.90	C3B1V428-Z0****+++	
800	290	1.7	55	5.6	2 900	65	60	51	76	95	101	0.60	C3B2K297-60****+++
	400	2.2	60	4.7	3 200	65	58	49	76	120	126	0.70	C3B2K407-40****+++
	480	2.5	65	4.6	3 360	62	55	46	76	140	146	0.75	C3B2K487-30****+++
	480	1.6	50	4.3	3 840	65	65	60	76	155	161	0.90	C3B2K487-80****+++
	560	1.7	55	4.2	4 480	65	65	59	76	174	180	1.00	C3B2K567-A0****+++
	380	1.4	55	5.1	3 800	65	65	59	86	95	101	0.72	C3B2K387-50****+++
	520	1.8	60	4.7	4 160	65	64	54	86	120	126	1.00	C3B2K527-20****+++
	580	2.0	65	4.6	4 060	65	65	56	86	135	141	1.10	C3B1V587-G0****+++
	630	2.1	65	4.6	4 410	65	60	50	86	140	146	1.15	C3B2K637-10****+++
	650	1.5	50	4.4	5 850	65	65	61	86	155	161	1.25	C3B2K657-70****+++
	750	1.6	55	4.3	6 750	65	65	60	86	174	180	1.30	C3B2K757-90****+++
	1 100	1.2	60	3.0	6 600	65	65	65	86	252	258	1.80	C3B2K118-Q0****+++
	720	0.8	55	5.4	5 760	80	80	76	116	95	100	1.95	C3B2K727-B0****+++
	980	1.1	60	5.0	5 880	80	79	67	116	120	125	1.50	C3B2K987-C0****+++
	1 200	1.2	65	4.9	7 200	80	77	65	116	140	145	1.75	C3B2K128-D0****+++
	1 200	0.85	50	3.6	10 800	100	100	90	116	158	163	2.00	C3B2K128-E0****+++
	1 500	1.0	60	3.4	10 500	100	100	85	116	174	179	2.20	C3B2K158-X0****+++
1 800	0.8	50	2.7	14 400	100	100	100	116	230	235	2.80	C3B2K188-P0****+++	
3 200	0.8	65	2.0	22 400	100	100	100	136	295	300	4.90	C3B2K328-Z0****+++	



■ 技术参数 Technical data(mm)

U <sub>N</sub> (Vdc)	C <sub>N</sub> (μF)	ESR (mΩ)	L <sub>S</sub> (nH)	R <sub>th</sub> (K/W)	Î(A)	*I <sub>max</sub> (A)			Dimension			Weight (kg)	Part number
						40°C	50°C	60°C	ØD	H	H1		
900	290	2.0	55	5.6	2 900	63	55	47	76	95	101	0.60	C3B1X297-60****+++
	400	2.6	60	4.7	3 200	60	53	45	76	120	126	0.70	C3B1X407-40****+++
	480	2.9	65	4.6	3 360	58	51	43	76	140	146	0.75	C3B1X487-30****+++
	480	1.7	50	4.3	3 840	65	65	58	76	155	161	0.90	C3B1X487-80****+++
	560	1.8	55	4.2	4 480	65	65	57	76	174	180	1.00	C3B1X567-A0****+++
	380	1.6	55	5.1	3 800	65	65	55	86	95	101	0.72	C3B1X387-50****+++
	520	2.1	60	4.7	4 160	65	59	50	86	120	126	1.00	C3B1X527-20****+++
	580	2.2	65	4.6	4 060	65	58	49	86	135	141	1.10	C3B1X587-G0****+++
	630	2.4	65	4.6	4 410	63	56	47	86	140	146	1.15	C3B1X637-10****+++
	650	1.5	50	4.4	5 850	65	65	61	86	155	161	1.25	C3B1X657-70****+++
	750	1.6	55	4.3	6 750	65	65	60	86	174	180	1.30	C3B1X757-90****+++
	1 100	1.3	60	3.0	6 600	65	65	65	86	252	258	1.80	C3B1X118-Q0****+++
	720	0.9	55	5.4	5 760	80	80	71	116	95	100	1.95	C3B1X727-B0****+++
	980	1.2	60	5.0	5 880	80	76	64	116	120	125	1.50	C3B1X987-C0****+++
	1 200	1.4	65	4.9	7 200	80	71	60	116	140	145	1.75	C3B1X128-D0****+++
	1 200	0.9	50	3.6	10 800	100	100	87	116	158	163	2.00	C3B1X128-E0****+++
1 500	1.1	60	3.4	10 500	100	96	81	116	174	179	2.20	C3B1X 158-X0****+++	
1 800	0.8	50	2.7	14 400	100	100	100	116	230	235	2.80	C3B1X 188-P0****+++	
3 200	0.8	65	2.0	22 400	100	100	100	136	295	300	4.90	C3B1X 328-Z0****+++	
1 000	220	2.2	55	5.6	2 420	60	53	45	76	95	101	0.60	C3B3A227-60****+++
	300	2.9	60	4.7	2 700	57	50	42	76	120	126	0.70	C3B3A307-40****+++
	360	3.3	65	4.6	2 880	54	48	40	76	140	146	0.75	C3B3A367-30****+++
	360	1.9	50	4.3	3 240	65	65	55	76	155	161	0.90	C3B3A367-80****+++
	420	2.0	55	4.2	3 780	65	64	54	76	174	180	1.00	C3B3A427-A0****+++
	290	1.8	55	5.1	3 190	65	61	52	86	95	101	0.72	C3B3A297-50****+++
	400	2.3	60	4.7	3 600	64	56	48	86	120	126	1.00	C3B3A407-20****+++
	470	2.2	65	4.6	3 760	65	58	49	86	135	141	1.10	C3B3A477-G0****+++
	480	2.6	65	4.6	3 840	61	54	45	86	140	146	1.15	C3B3A487-10****+++
	500	1.6	50	4.4	5 000	65	65	59	86	155	161	1.25	C3B3A507-70****+++
	560	1.7	55	4.3	5 600	65	65	58	86	174	180	1.30	C3B3A567-90****+++
	900	1.3	60	3.0	6 300	65	65	65	86	252	258	1.80	C3B3A907-Q0****+++
	540	1.0	55	5.4	4 860	80	80	68	116	95	100	1.95	C3B3A547-B0****+++
	740	1.4	60	5.0	5 180	80	70	59	116	120	125	1.50	C3B3A747-C0****+++
	900	1.5	65	4.9	6 300	78	69	58	116	140	145	1.75	C3B3A907-D0****+++
	900	0.95	50	3.6	9 000	100	100	85	116	158	163	2.00	C3B3A907-E0****+++
1 100	1.2	60	3.4	7 700	100	92	78	116	174	179	2.20	C3B3A118-X0****+++	
1 400	0.9	50	2.7	11 200	100	100	100	116	230	235	2.80	C3B3A148-P0****+++	
2 500	0.9	65	2.0	17 500	100	100	100	136	295	300	4.90	C3B3A258-Z0****+++	
1 100	180	2.3	55	5.6	2 160	59	52	44	76	95	101	0.60	C3B1M187-60****+++
	250	3.0	60	4.7	2 500	56	49	42	76	120	126	0.70	C3B1M257-40****+++
	300	3.5	65	4.6	2 700	52	46	39	76	140	146	0.75	C3B1M307-30****+++
	310	1.9	50	4.3	3 100	65	65	55	76	155	161	0.90	C3B1M317-80****+++
	360	2.0	55	4.2	3 600	65	64	54	76	174	180	1.00	C3B1M367-A0****+++
	240	1.9	55	5.1	2 880	65	60	50	86	95	101	0.72	C3B1M247-50****+++
	330	2.4	60	4.7	3 300	63	55	47	86	120	126	1.00	C3B1M337-20****+++
	420	2.3	65	4.6	3 780	65	57	48	86	135	141	1.10	C3B1M427-G0****+++
	420	1.7	50	4.4	4 620	65	68	57	86	155	161	1.25	C3B1M427-70****+++
	500	1.8	55	4.3	5 280	65	65	56	86	174	180	1.30	C3B1M507-90****+++
	750	1.3	60	3.0	6 000	65	65	65	86	252	258	1.80	C3B1M757-Q0****+++
	450	1.0	55	5.4	4 500	80	80	68	116	95	100	1.95	C3B1M457-B0****+++
	620	1.4	60	5.0	4 960	80	70	59	116	120	125	1.50	C3B1M627-C0****+++
	750	1.6	65	4.9	6 000	75	66	56	116	140	145	1.75	C3B1M757-D0****+++
	780	0.9	50	3.6	8 580	100	100	85	116	158	163	2.00	C3B1M787-E0****+++
	920	1.1	60	3.4	7 360	100	96	81	116	174	179	2.20	C3B1M927-X0****+++
1 200	0.9	50	2.7	10 800	100	100	100	116	230	235	2.80	C3B1M128-P0****+++	
2 200	0.9	65	2.0	17 600	100	100	100	136	295	300	4.90	C3B1M228-Z0****+++	

■ 技术参数 Technical data(mm)

U <sub>N</sub> (Vdc)	C <sub>N</sub> (μF)	ESR (mΩ)	L <sub>S</sub> (nH)	R <sub>th</sub> (K/W)	Î(A)	*I <sub>max</sub> (A)			Dimension			Weight (kg)	Part number
						40°C	50°C	60°C	ØD	H	H1		
1 200	140	2.7	55	5.6	1 820	54	48	40	76	95	101	0.60	C3B3L147-60****+++
	200	3.4	60	4.7	2 200	53	46	39	76	120	126	0.70	C3B3L207-40****+++
	240	3.9	65	4.6	2 400	50	44	37	76	140	146	0.75	C3B3L247-30****+++
	240	2.0	50	4.3	2 640	65	63	53	76	155	161	0.90	C3B3L247-80****+++
	280	2.1	55	4.2	3 080	65	63	53	76	174	180	1.00	C3B3L287-A0****+++
	190	2.1	55	5.1	2 470	64	57	48	86	95	101	0.72	C3B3L197-50****+++
	260	2.7	60	4.7	2 860	59	52	44	86	120	126	1.00	C3B3L267-20****+++
	320	2.5	65	4.6	3 200	62	55	46	86	135	141	1.10	C3B3L327-G0****+++
	330	3.0	65	4.6	3 300	57	50	42	86	140	146	1.15	C3B3L337-10****+++
	330	1.8	50	4.4	3 960	65	65	56	86	155	161	1.25	C3B3L337-70****+++
	380	1.9	55	4.3	4 560	65	65	55	86	174	180	1.30	C3B3L387-90****+++
	580	1.5	60	3.0	5 220	65	65	65	86	252	258	1.80	C3B3L587-Q0****+++
	360	1.1	55	5.4	3 960	80	76	64	116	95	100	1.95	C3B3L367-B0****+++
	500	1.6	60	5.0	4 500	75	66	55	116	120	125	1.50	C3B3L507-C0****+++
	600	1.8	65	4.9	5 400	71	63	53	116	140	145	1.75	C3B3L607-D0****+++
	620	1.0	50	3.6	7 440	100	98	83	116	158	163	2.00	C3B3L627-E0****+++
720	1.2	60	3.4	6 480	100	92	78	116	174	179	2.20	C3B3L727-X0****+++	
950	0.9	50	2.7	9 500	100	100	100	116	230	235	2.80	C3B3L957-P0****+++	
1 700	0.9	65	2.0	15 300	100	100	100	136	295	300	4.90	C3B3L178-Z0****+++	
1 300	120	2.9	55	5.6	1 680	52	46	39	76	95	101	0.60	C3B2M127-60****+++
	170	3.7	60	4.7	2 040	50	44	37	76	120	126	0.70	C3B2M177-40****+++
	210	4.1	65	4.6	2 310	48	43	36	76	140	146	0.75	C3B2M217-30****+++
	210	2.1	50	4.3	2 520	65	62	52	76	155	161	0.90	C3B2M217-80****+++
	240	2.3	55	4.2	2 880	65	60	50	76	174	180	1.00	C3B2M247-A0****+++
	170	2.2	55	5.1	2 380	63	55	47	86	95	101	0.72	C3B2M177-50****+++
	230	2.8	60	4.7	2 760	58	51	43	86	120	126	1.00	C3B2M237-20****+++
	270	2.8	65	4.6	2 970	59	52	44	86	135	141	1.10	C3B2M277-G0****+++
	270	3.3	65	4.6	2 970	54	48	40	86	140	146	1.15	C3B2M277-10****+++
	280	1.8	50	4.4	3 640	65	65	56	86	155	161	1.25	C3B2M287-70****+++
	320	1.9	55	4.3	4 160	65	65	55	86	174	180	1.30	C3B2M327-90****+++
	520	1.5	60	3.0	5 200	65	65	65	86	252	258	1.80	C3B2M527-Q0****+++
	320	1.2	55	5.4	3 840	80	73	62	116	95	100	1.95	C3B2M327-B0****+++
	430	1.6	60	5.0	4 300	75	66	55	116	120	125	1.50	C3B2M437-C0****+++
	520	1.8	65	4.9	5 200	71	63	53	116	140	145	1.75	C3B2M527-D0****+++
	540	1.0	50	3.6	7 020	100	98	83	116	158	163	2.00	C3B2M547-E0****+++
630	1.2	60	3.4	6 300	100	92	78	116	174	179	2.20	C3B2M637-X0****+++	
820	0.9	50	2.7	9 020	100	100	100	116	230	235	2.80	C3B2M827-P0****+++	
1 500	1.0	65	2.0	15 000	100	100	100	136	295	300	4.90	C3B2M158-Z0****+++	
1 400	100	3.1	55	5.6	1 500	50	44	37	76	95	101	0.60	C3B3M107-60****+++
	140	4.0	60	4.7	1 820	48	43	36	76	120	126	0.70	C3B3M147-40****+++
	170	4.6	65	4.6	2 040	46	40	34	76	140	146	0.75	C3B3M177-30****+++
	170	2.3	50	4.3	2 210	65	59	50	76	155	161	0.90	C3B3M177-80****+++
	200	2.4	55	4.2	2 600	65	58	49	76	174	180	1.00	C3B3M207-A0****+++
	140	2.4	55	5.1	2 100	60	53	45	86	95	101	0.72	C3B3M147-50****+++
	190	3.1	60	4.7	2 470	55	49	41	86	120	126	1.00	C3B3M197-20****+++
	230	2.9	65	4.6	2 760	58	51	43	86	135	141	1.10	C3B3M237-G0****+++
	240	1.9	50	4.4	2 880	65	64	54	86	155	161	1.25	C3B3M247-70****+++
	270	2.1	55	4.3	3 780	65	62	52	86	174	180	1.30	C3B3M277-90****+++
	420	1.5	60	3.0	4 620	65	65	62	86	252	258	1.80	C3B3M427-Q0****+++
	260	1.3	55	5.4	3 640	80	70	59	116	95	100	1.95	C3B3M267-B0****+++
	360	1.8	60	5.0	4 680	70	62	52	116	120	125	1.50	C3B3M367-C0****+++
	450	2.0	65	4.9	4 950	67	59	50	116	140	145	1.75	C3B3M457-D0****+++
	460	1.1	50	3.6	5 060	100	94	79	116	158	163	2.00	C3B3M467-E0****+++
	540	1.3	60	3.4	5 940	89	79	66	116	174	179	2.20	C3B3M547-X0****+++
700	0.9	50	2.7	8 400	100	94	79	116	230	235	2.80	C3B3M707-P0****+++	
1 300	1.05	65	2.0	14 300	100	100	97	136	295	300	4.90	C3B3M138-Z0****+++	



■ 技术参数 Technical data(mm)

U <sub>N</sub> (Vdc)	C <sub>N</sub> (μF)	ESR (mΩ)	L <sub>S</sub> (nH)	R <sub>th</sub> (K/W)	Î(A)	*I <sub>max</sub> (A)			Dimension			Weight (kg)	Part number
						40°C	50°C	60°C	ØD	H	H1		
1 500	90	3.3	55	5.6	1 440	49	43	36	76	95	101	0.60	C3B4M906-60*****
	120	4.4	60	4.7	1 680	46	41	34	76	120	126	0.70	C3B4M127-40*****
	150	4.9	65	4.6	1 950	44	39	33	76	140	146	0.75	C3B4M157-30*****
	150	2.4	50	4.3	2 100	65	58	49	76	155	161	0.90	C3B4M157-80*****
	170	2.5	55	4.2	2 380	65	57	48	76	174	180	1.00	C3B4M177-A0*****
	120	2.6	55	5.1	1 920	58	51	43	86	95	101	0.72	C3B4M127-50*****
	170	3.3	60	4.7	2 380	53	47	40	86	120	126	1.00	C3B4M177-20*****
	200	3.0	65	4.6	2 600	57	50	42	86	135	141	1.10	C3B4M207-G0*****
	210	2.0	50	4.4	2 730	65	63	53	86	155	161	1.25	C3B4M217-70*****
	240	2.1	55	4.3	3 600	65	62	52	86	174	180	1.30	C3B4M247-90*****
	380	1.5	60	3.0	4 560	65	65	62	86	252	258	1.80	C3B4M387-Q0*****
	230	1.4	55	5.4	3 450	77	68	57	116	95	100	1.95	C3B4M237-B0*****
	320	1.9	60	5.0	4 480	68	60	51	116	120	125	1.50	C3B4M327-C0*****
	390	2.1	65	4.9	4 680	66	58	49	116	140	145	1.75	C3B4M397-D0*****
	420	1.1	50	3.6	5 040	100	94	79	116	158	163	2.00	C3B4M427-E0*****
470	1.3	60	3.4	5 640	89	79	66	116	174	179	2.20	C3B4M477-X0*****	
600	1.0	50	2.7	7 800	100	89	75	116	230	235	2.80	C3B4M607-P0*****	
1 100	1.1	65	2.0	13 200	100	100	95	136	295	300	4.90	C3B4M118-Z0*****	
2 000	120	3.2	65	4.6	2 620	49	43	37	86	140	146	1.05	C3B3D127-10*****
	190	1.6	60	3.2	5 090	83	73	62	86	225	231	1.65	C3B3D197-F0*****
	190	1.8	60	3.7	5 090	75	66	56	116	120	125	1.60	C3B3D197-C0*****
	230	2.2	65	3.4	5 030	69	61	52	116	140	145	1.80	C3B3D237-D0*****
	270	1.1	55	3.0	10 060	100	92	78	116	174	179	2.30	C3B3D277-X0*****
	370	1.2	60	2.5	9 920	100	95	81	116	225	230	2.90	C3B3D377-0D*****
	260	1.6	60	3.0	6 970	83	72	58	136	120	125	2.15	C3B3D267-0U*****
	320	1.9	65	2.8	7 000	78	67	55	136	140	145	2.45	C3B3D327-0V*****
	370	1.0	55	2.5	13 790	100	97	79	136	175	180	3.15	C3B3D377-0W*****
	510	1.1	60	2.2	13 670	100	99	81	136	225	230	3.90	C3B3D517-0X*****
640	1.3	60	1.9	14 010	100	98	80	136	265	270	4.50	C3B3D647-0Y*****	
2 200	95	3.8	65	4.6	2 310	45	40	34	86	140	146	1.00	C3B2N956-10*****
	160	1.7	60	3.2	4 770	81	71	60	86	225	231	1.60	C3B2N167-F0*****
	150	1.9	60	3.7	4 470	72	63	54	116	120	125	1.55	C3B2N157-C0*****
	180	2.5	65	3.4	4 380	65	57	48	116	140	145	1.75	C3B2N187-D0*****
	220	1.2	55	3.0	9 130	100	90	76	116	174	179	2.25	C3B2N227-X0*****
	300	1.3	60	2.5	8 950	100	93	78	116	225	230	2.80	C3B2N307-0D*****
	210	1.7	60	3.1	6 270	80	70	57	136	120	125	2.05	C3B2N217-0U*****
	260	2.1	65	2.8	6 330	74	64	52	136	140	145	2.35	C3B2N267-0V*****
	300	1.1	55	2.5	12 450	100	95	77	136	175	180	3.05	C3B2N307-0W*****
	420	1.2	60	2.2	12 540	100	98	80	136	225	230	3.80	C3B2N427-0X*****
520	1.4	60	2.0	12 670	100	94	77	136	265	270	4.40	C3B2N527-0Y*****	
2 400	78	4.0	65	4.7	2 090	44	39	33	86	140	146	1.00	C3B1N786-10*****
	130	1.8	60	3.2	4 270	79	69	59	86	225	231	1.60	C3B1N137-F0*****
	120	2.0	60	3.7	3 940	70	61	52	116	120	125	1.55	C3B1N127-C0*****
	150	2.6	65	3.4	4 030	63	56	47	116	140	145	1.75	C3B1N157-D0*****
	180	1.2	55	3.0	8 230	100	88	74	116	174	179	2.25	C3B1N187-X0*****
	250	1.3	60	2.5	8 220	100	92	77	116	225	230	2.80	C3B1N257-0D*****
	170	1.7	60	3.1	5 590	78	68	56	136	120	125	2.05	C3B1N177-0U*****
	210	2.2	65	2.9	5 640	72	62	51	136	140	145	2.35	C3B1N217-0V*****
	250	1.1	55	2.6	11 430	100	93	76	136	175	180	3.05	C3B1N257-0W*****
	350	1.2	60	2.2	11 510	100	97	79	136	225	230	3.80	C3B1N357-0X*****
420	1.5	60	2.0	11 280	100	92	75	136	265	270	4.40	C3B1N427-0Y*****	



C3B

■ 技术参数 Technical data(mm)

U <sub>N</sub> (Vdc)	C <sub>N</sub> (μF)	ESR (mΩ)	L <sub>s</sub> (nH)	R <sub>th</sub> (K/W)	Î(A)	*I <sub>max</sub> (A)			Dimension			Weight (kg)	Part number
						40°C	50°C	60°C	ØD	H	H1		
2 600	66	4.2	65	4.7	1 930	43	38	32	86	140	146	1.00	C3B3N666-10*****++
	110	1.8	60	3.3	3 950	77	68	58	86	225	231	1.60	C3B3N117-F0*****++
	100	2.1	60	3.8	3 590	68	60	51	116	120	125	1.55	C3B3N107-C0*****++
	130	2.7	65	3.4	3 810	62	55	47	116	140	145	1.75	C3B3N137-D0*****++
	150	1.2	55	3.0	7 490	98	87	73	116	174	179	2.25	C3B3N157-X0*****++
	210	1.4	60	2.5	7 550	100	90	76	116	225	230	2.80	C3B3N217-0D*****++
	140	1.8	60	3.1	5 030	77	66	54	136	120	125	2.10	C3B3N147-0U*****++
	180	2.3	65	2.9	5 280	71	61	50	136	140	145	2.35	C3B3N187-0V*****++
	210	1.1	55	2.6	10 490	100	92	75	136	175	180	3.00	C3B3N217-0W*****++
	290	1.2	60	2.2	10 420	100	95	78	136	225	230	3.80	C3B3N297-0X*****++
350	1.5	60	2.0	10 274	100	90	74	136	265	270	4.40	C3B3N357-0Y*****++	
2 800	56	4.5	65	4.7	1 780	41	36	31	86	140	146	1.00	C3B6P566-10*****++
	91	1.9	60	3.3	3 540	75	66	56	86	225	231	1.65	C3B6P916-F0*****++
	88	2.1	60	3.8	3 430	68	60	50	116	120	125	1.55	C3B6P886-C0*****++
	110	2.8	65	3.5	3 500	61	54	45	116	140	145	1.75	C3B6P117-D0*****++
	130	1.3	55	3.0	7 050	97	86	73	116	174	179	2.25	C3B6P137-X0*****++
	180	1.4	60	2.5	7 010	100	89	75	116	225	230	2.80	C3B6P187-0D*****++
	120	1.8	60	3.1	4 680	75	65	53	136	120	125	2.05	C3B6P127-0U*****++
	150	2.4	65	2.9	4 770	69	60	49	136	140	145	2.35	C3B6P157-0V*****++
	180	1.1	55	2.6	9 760	100	91	75	136	175	180	3.00	C3B6P187-0W*****++
	250	1.2	60	2.2	9 740	100	94	77	136	225	230	3.80	C3B6P257-0X*****++
300	1.6	60	2.0	9 550	100	89	72	136	265	270	4.40	C3B6P307-0Y*****++	
3 000	48	4.7	65	4.7	1 640	40	35	30	86	140	146	1.00	C3B4Q486-10*****++
	79	2.0	60	3.3	3 320	74	65	55	86	225	231	1.60	C3B4Q796-F0*****++
	76	2.2	60	3.8	3 190	66	58	49	116	120	125	1.55	C3B4Q766-C0*****++
	93	3.0	65	3.5	3190	59	52	44	116	140	145	1.75	C3B4Q936-D0*****++
	110	1.3	55	3.0	6 430	95	84	71	116	174	179	2.25	C3B4Q117-X0*****++
	150	1.4	60	2.6	6 300	99	87	73	116	225	230	2.80	C3B4Q157-0D*****++
	110	1.8	60	3.1	4 620	76	65	53	136	120	125	2.05	C3B4Q117-0U*****++
	130	2.5	65	2.9	4 460	67	58	48	136	140	145	2.35	C3B4Q137-0V*****++
	150	1.2	55	2.6	8 770	100	89	73	136	175	180	3.05	C3B4Q157-0W*****++
	210	1.3	60	2.2	8 820	100	92	75	136	225	230	3.80	C3B4Q217-0X*****++
260	1.6	60	2.0	8 920	100	87	71	136	265	270	4.40	C3B4Q267-0Y*****++	

- 备注: 1. “-”表示容量偏差。 “-”=capacitance tolerance code, J=±5%,K=±10%  
 2. “\*\*\*\*”表示引出端代码(见table1),引出端子可以选用螺栓式或螺孔式。  
 “\*\*\*\*”=terminals code(refer to table1),terminals can be male or female.  
 3. “+++”表示内部特征码。“+++”=Internal use.  
 4. ESR的测试频率为1 kHz。The testing frequency of ESR is 1 kHz.  
 5. “\*I<sub>max</sub>”是指在环境温度(40°C, 50°C, 60°C)下的最大允许电流有效值,在这种条件下,热点温度将达到最大值。  
 “\*I<sub>max</sub>” = Maxium allowable r.m.s current at Θ<sub>ambient</sub>(40°C, 50°C, 60°C),Θ<sub>hotspot</sub> will reach the maximum value on this condition.  
 6. “R<sub>th</sub>”是指在自然冷却条件下,电容器热点到环境的热阻。  
 “R<sub>th</sub>” = Rth between hotspot and ambient on natural cooling condition.  
 7. 上表中所列的尺寸为本产品系列中的常用号尺寸,其它规格尺寸也可以生产。引出端子尺寸参照国家标准。  
 Sizes above are normally used dimension,other dimension can be produced in pursuance of customer's request.  
 Sizes of terminals please refer to corresponding national standard.  
 8. 顾客还可以选用带底部螺栓或者不带底部螺栓M12的电容器。  
 Customers also can choose the capacitor with or without the bottom bolt M12.  
 9. \*Θ<sub>hotspot</sub> = Θ<sub>ambient</sub> + I<sub>rms</sub><sup>2</sup> × ESR × R<sub>th</sub>